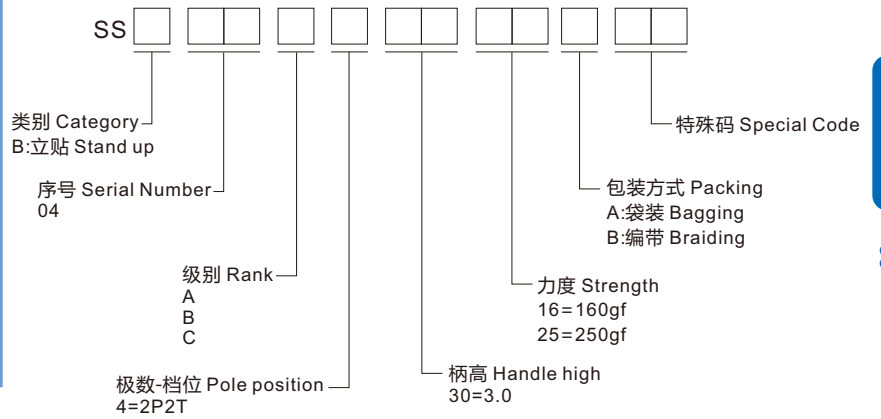


◆ 选型 Type Selection



◆ 规格 Specifications

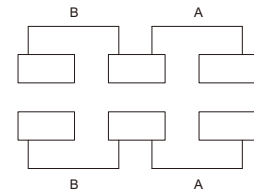
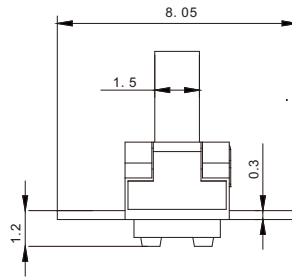
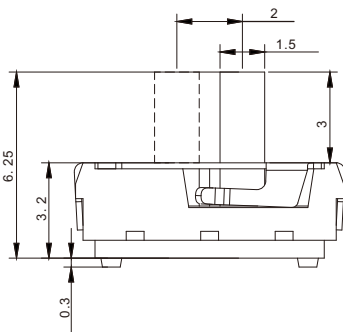
- 接触额定值 Contact Rating : 0.3A 4V DC
- 接触电阻 Contact Resistance : $\leq 100\text{m}\Omega$
- 绝缘电阻 Insulation Resistance : $\geq 100\text{M}\Omega$.500V DC
- 电介质 Dielectric : $\geq 500\text{V AC}/1$ minute
- 电气寿命 Electric Life : ≥ 10000 cycles
- 工作温度 Operating Temp : $-20^\circ\text{C} \sim +70^\circ\text{C}$
- 存储温度 Storage Temp : $-40^\circ\text{C} \sim +85^\circ\text{C}$

◆ 材质 Material

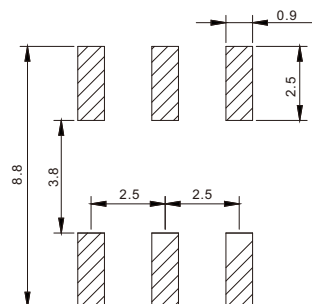
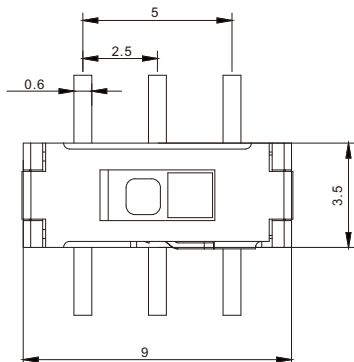
- 触点 Contacts : 铜合金 Copper Alloy
- 本体 Ontology : PPA/LCP
- 外壳 Housing : 铜合金 Copper Alloy
- 按钮 Button : PPA

◆ 图表 Diagram

■ SSB04A430



电路图
Circuit diagram



安装图
instructions