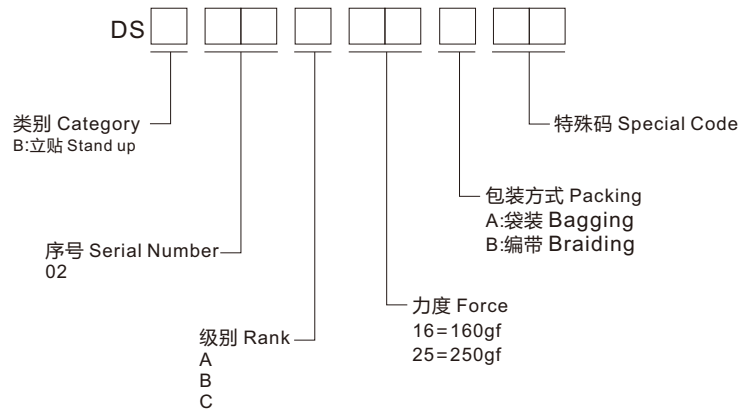




◆ 选型 Type Selection



◆ 规格 Specifications

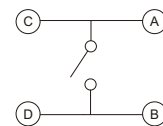
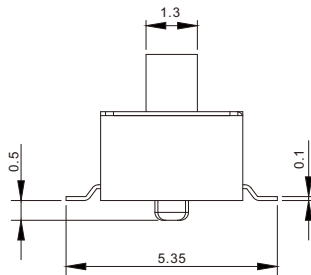
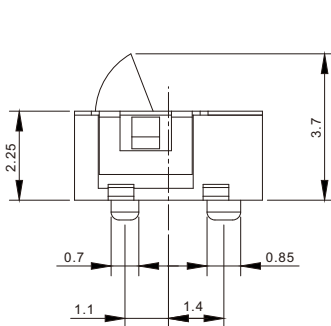
- 触点额定值 Contact Rating : 10mA 5V DC
- 接触电阻 Contact Resistance : $\leq 3\Omega$
- 绝缘电阻 Insulation Resistance : $\geq 100M\Omega$.100V DC
- 介电 Dielectric : $\geq 100V$ AC/1 minute
- 电气寿命 Electric Life : ≥ 50000 cycles
- 工作温度 Operating Temp : $-20^{\circ}C \sim +70^{\circ}C$
- 储存温度 Storage Temp : $-40^{\circ}C \sim +85^{\circ}C$

◆ 材质 Material

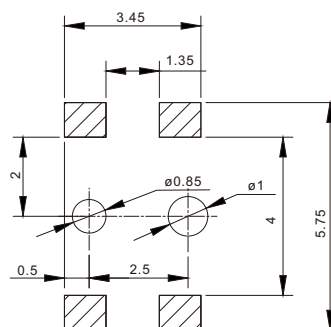
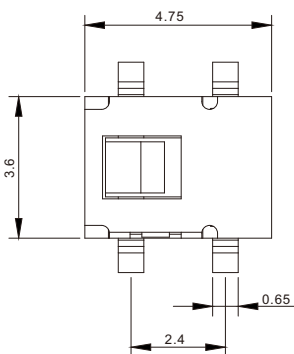
- 触点 Contacts : 铜合金 Copper Alloy
- 本体 Ontology : LCP UL94V-0
- 外壳 Housing : 不锈钢 Stainless Steel
- 按钮 Button : PPA

◆ 图表 Diagram

■ DSB02



电路图
Circuit diagram



安装图
instructions